

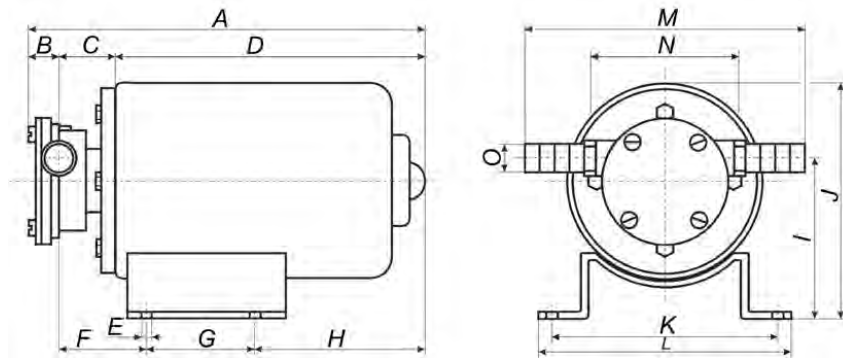


Förderleistung

Typ	Spannung	min-1	kW	A	l/h	bar
D-2	12 V	2000	0,08	11	400	3
	24 V	2000	0,08	5,5	400	3
C-2	12 V	2000	0,08	11	1200	0,6
	24 V	2000	0,08	5,5	1200	0,6
K-2	12 V	2000	0,09	15	700	3
	24 V	2000	0,09	8	700	3

Abmessungen

Impeller

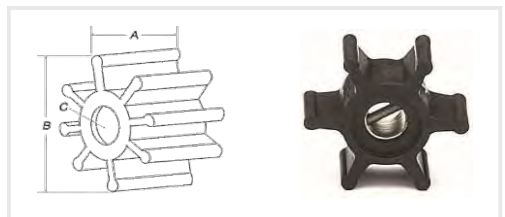


TYP	A	B	C	D	E	F	G	H	I	J	K	L	M	N	O
D-2	170	18	30	122	7	42	51	60	67	92	85	103	152	83	11
C-2	160	11	27	122	7	40	51	60	71	92	85	103	109	62	18
K-2	195	14	36	145	7	66	51	65	72	92	85	103	125	70	16

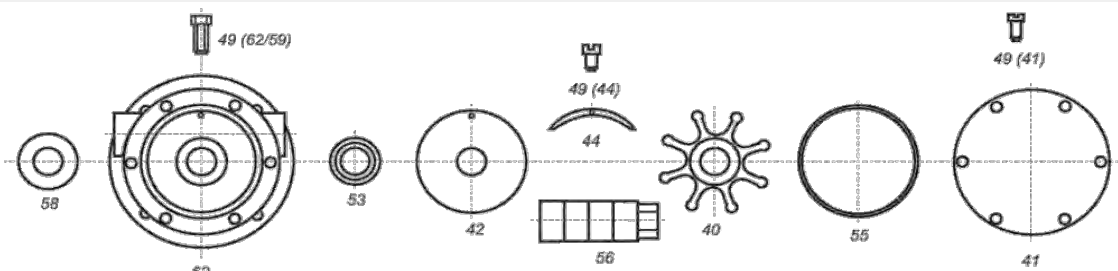
Pumpengehäuse: Edelstahl oder Messing
 Anschlüsse: C-2: G3/8" / inkl. Schlauchtülle
 D-2: G1/8" / inkl. Schlauchtülle
 K-2: G3/8" / inkl. Schlauchtülle

TEMPERATUR	Neopren	5 - 70 °C
	Hygiene	5 - 100 °C
	Nitril	5 - 80 °C
	Hypalon	5 - 110 °C
	EPDM	5 - 80 °C

Wellenaufnahme
Edelstahl mit Schraube



Ersatzteile



- 58 - Spritzring
- 62 - Pumpengehäuse
- 49 (62) Schraube (Pumpe)
- 53 - Dichtung
- 42 - Verschleißscheibe
- 44 - Exzenter
- 49 (44) - Exzenter-schraube
- 40 - Impeller
- 55 - O-Ring
- 56 - Schlauchtülle
- 41 - Pumpendeckel
- 49(41) Schraube (Pumpendeckel)