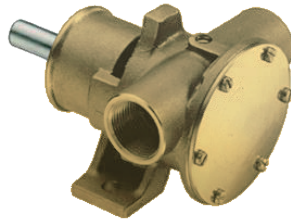
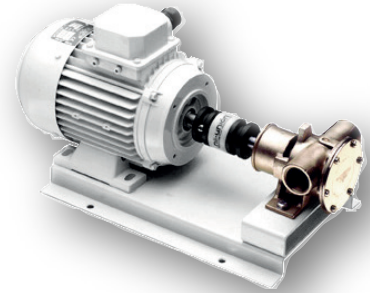


Impellerpumpen E & F Edelstahl



Impellerpumpen F Messing



auf Grundplatte (optional)

Förderleistung

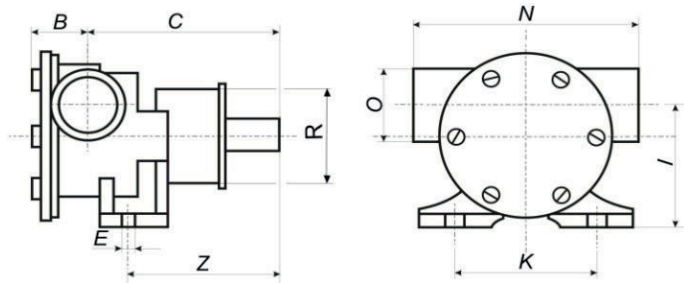
Saugleistung bei 1500 U/min: **max. 3 m** | bei 1000 und 750 U/min: **max. 2 m** | Bei Öl mit einer Viskosität von 600cp Saughöhe: **max. 1 m**
ca. 25% Leistungsverlust bei der Förderung mit Öl (30°C / 600cp)

Liter pro Stunde Durchfluss in Wasser bei 20 °C. Mit zunehmender Viskosität reduziert sich die Förderleistung

Typ E	min-1	Höhe	Förderleistung						
			0m	5m	10m	15m	20m	25m	30m
	1500	Liter/ Std.	2300	2100	2000	1900	1700	1000	800
	950	Liter/ Std.	1500	1100	700	700	*	*	*

Typ F	min-1	Höhe	Förderleistung						
			0m	5m	10m	15m	20m	25m	30m
	1500	Liter/ Std.	4500	4200	4000	3000	2500	1800	800
	950	Liter/ Std.	3000	3000	2800	2500	2000	1000	*
	750	Liter/ Std.	2100	1900	1100	800	*	*	*

Abmessungen

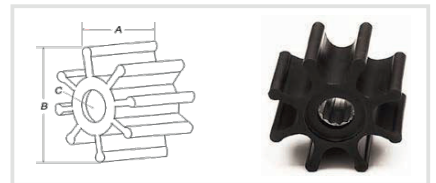


TYP	B	C	E	I	N	R	T	O	Z
E	21	120	10	64	104	56	80	3/4"	94
F	32	128	10	65	120	58	80	1"	102

Impeller

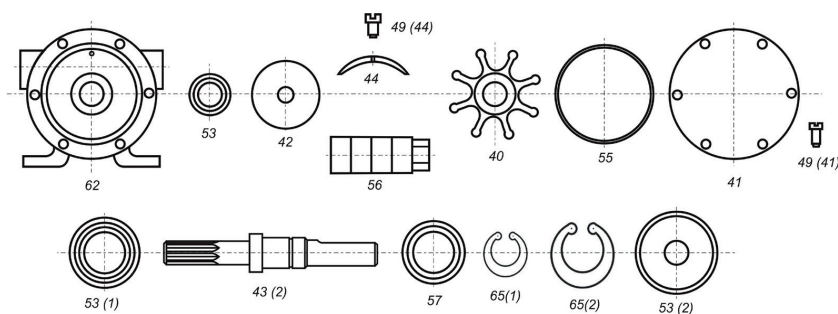
TEMPERATUR	Material	Temperaturbereich
	Neopren	5 - 70 °C
	Hygiene	5 - 100 °C
	Nitril	5 - 80 °C
	Hypalon	5 - 110 °C
	EPDM	5 - 80 °C

Wellenaufnahme
Edelstahl mit Verzahnung



Pumpengehäuse: Messing (Typ F auch in Edelstahl lieferbar)

Ersatzteile



- 49(41) - Schraube (Pumpendeckel)
- 41 - Pumpendeckel
- 55 - O-Ring
- 40 - Impeller
- 44 - Exzenter
- 49 (44) - Exzenter-schraube
- 42 - Verschleißscheibe
- 53 - Dichtung
- 43(2) Welle
- 62 - Pumpengehäuse
- 56 - Schlauchtülle
- 57 - Kugellager
- 65(1) - Sicherungsring
- 65(2) - Sicherungsring
- 53(2) - Dichtung